

# TELEPÍTÉSI, SZERELÉSI UTASÍTÁS

## INTEGRA PLUS



437666 – INTEGRA PLUS

KÖZPONTI HŐVISSZANYERŐS SZELLŐZETŐ BERENDEZÉS

**Vent-Axia**<sup>®</sup>

**KÉRJÜK, JELEN PÉLDÁNYT HAGYJA A KÉSZÜLÉK MELLETT!**

## **FONTOS!**

### **KÉRJÜK OLVASSA EL FIGYELMESEN AZ ALÁBBI UTASÍTÁSOKAT TELEPÍTÉS ELŐTT.**

#### **Termék leírása**

Az INTEGRA PLUS egy mennyezetre/padlástérbe szerelhető központi hővisszanyerős szellőzőberendezés háztartási és félipari alkalmazásokhoz. A készülék NA150-es csatlakozásokkal készült, hőszigetelt flexibilis csővel csatlakoztassuk a légtechnikai hálózathoz. A készülék két ventilátora és hőcserélője egyszerre szívja el és fújja be a levegőt a szellőztetendő térbe, mialatt az elszívott levegő és befújt friss levegő hőjét cserél egymással.

Ez ideális esetben 70% hővisszanyerést eredményez.

Az elszívott és befújt levegő a készüléken belül, egymástól elkülönítve áramlik.

A ventilátor motorok karbantartás mentesek és hővédelemmel rendelkeznek, mely a motorok túlhevülése esetén szakítja a motor betápját. A készülék teljesítménye maximum fokozaton 425W, és 230V betáplálású.

#### **BIZTONSÁG – FONTOS MEGJEGYEZZÜK**

1. Ne telepítsük a készüléket olyan helyre, ahol az alábbi körülmények előfordulhatnak:

- Zsírral, olajjal telített levegő van
- maró vagy éghető gázok/gőzök, folyadékok találhatóak
- direkt vízszugár érheti tömlőből
- hőmérséklet nagyobb, mint 40 Celsius fok és kisebb, mint -10 fok
- akadályokba ütközhet a készülék leszerelése és szervizelése

2. Minden elektromos csatlakozásnak az aktuális szabványoknak megfelelőnek kell lenni. A készüléket csak szakvizsgálóval rendelkező személy telepítheti és üzemeltetheti be.

3. Telepítéskor ügyeljünk arra, hogy a készülék elektronikája vagy egyéb alkatrésze ne sérüljön.

4. A kivitelező felelős minden elektromos csatlakozásért, így köteles meggyőződni arról, hogy a telepített készülék biztonságosan van rögzítve, telepítve, mind mechanikusan, mind elektronikusan.

5. A kivitelezőnek ügyelni kell arra, hogy minden az aktuális szabályok, szabványok szerint kerüljön kivitelezésre, megakadályozva ezzel az épület illetve a személyi sérülést, a telepítés, az üzemeltetés és a karbantartási időszakban egyaránt.

6. Meg kell győződni arról, hogy a betáp (Volt, frekvencia, fázis) megfelel a készüléknek.

7. A készülékeket földelni kell.

8. A készülék kondenzvíz elvezetését az épület csatornahálózatába kell vezetni.

9. Ügyeljünk a telepítés helyén megadott, előírt maximális zajadatokra.

10. A készülék nem köthető közvetlenül a szárító gépekre.

11. Az elszívó és befúvó szelepeknek teljesen nyitva kell lenniük üzembe helyezésig.

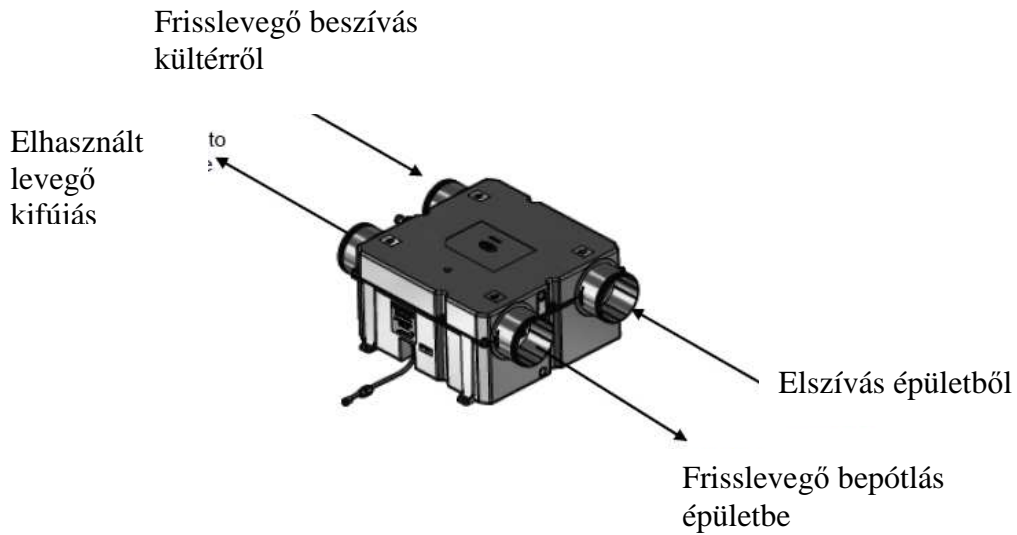
12. A friss levegő utánpótlást az épületen kívülről kell biztosítani.

13. Az üzembe helyezés előtt a kondenzvíz vezetékét és a csöveket az építési törmelékektől mentesíteni kell.

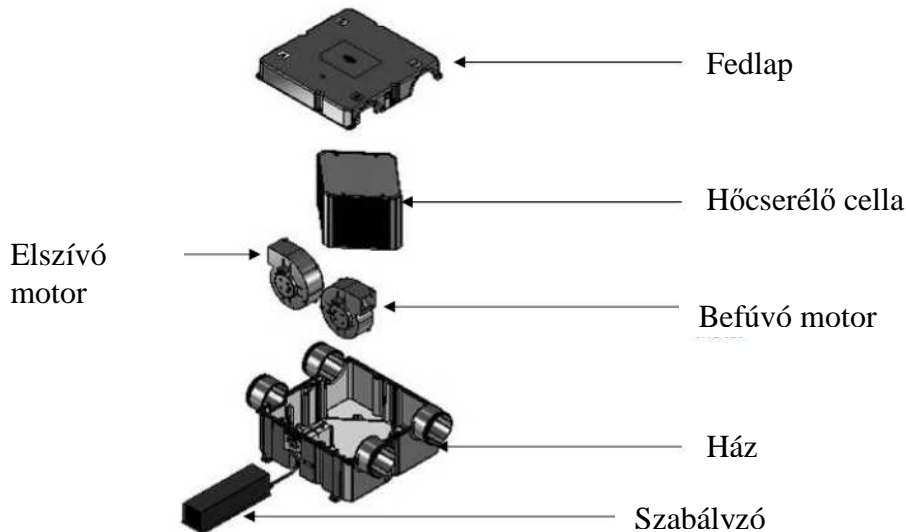
14. Az beszívó és kifúvó rácsokat minimum 1000mm-re kell elhelyezni bármilyen nemű kifúvástól.

15. A készülék stabilitását az emelt teljesítményre történő kapcsolás pillanatában kell ellenőrizni.
16. Jelen készüléket gyermekek és felügyelet nélküli beteg emberek nem használhatják.
17. A gyermekeket felügyeljük, hogy ne játsszanak a készülékkel.
18. Amennyiben a csőhálózat vagy kondenzelvezetés fűtetlen téren megy keresztül, úgy azokat szigetelni kell.

### A légszállítás



### Készülék robbantott ábrája



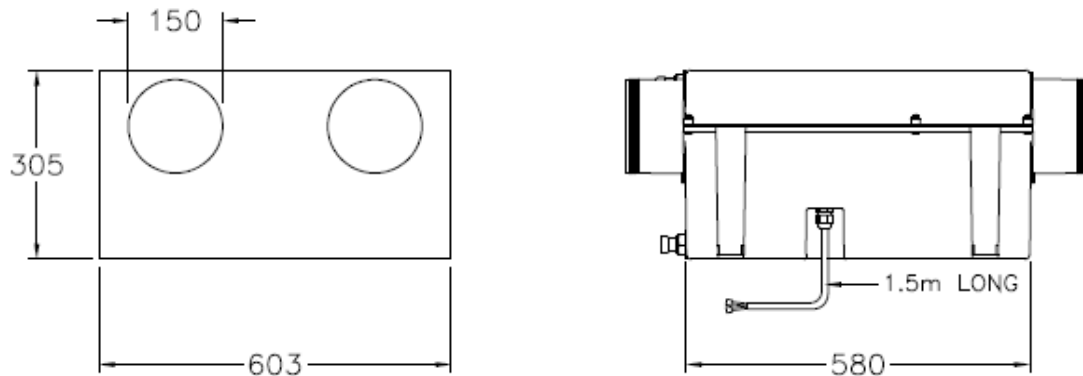
## SZERELÉSI UTASÍTÁS

A készüléket a nemzetközi szabványoknak megfelelően kell elhelyezni és elektromosan bekötni, ezen munkákat szakemberrel kell elvégeztetni.

A készülék helyét úgy válasszuk meg, hogy a készülék és a szabályzó hozzáférhető legyen.

### A., A készülék elhelyezése:

Fig.1 – A készülék mérete



Minden méret mm-ben megadva, eltérő rendelkezésig.

1. Bontsuk ki a készüléket a csomagolásból.
2. Miután megállapítottuk a készülék légoldali, elektromos és kondenzvíz csatlakozási elhelyezését, találjuk meg a berendezés megfelelő helyét. Jegyezzük meg, hogy a készülék kondenzelvezetése a készülék alján kell legyen (3 vagy 5 fokban a kondenzvíz elvezetést lejtetni kell). A készüléket úgy helyezzük el, hogy a berendezés körül elég hely legyen a csöveket rákötni vagy eltávolítani, a hőcserélőt karbantartani és szerviz tevékenységet végrehajtani.
3. Ha szükséges, biztosítsuk a betáp és a kondenzelvezetés környékét.
4. Tipikusan két elhelyezési formája van az Integra Plus-nak.

**Gerendára (tetőtérbe) történő szerelés:** Helyezze a készüléket két gerendára, és csatlakoztassa a szükséges kábelezést, légtechnikai és kondenzvíz csöveket. A Vent-Axia buborék logo felfelé nézzen. Az optimális teljesítmény érdekében ne forduljunk azonnal 90 fokkal el a csatlakozó csomagnál (min. 1m egyenes cső javasolt a rákötések után). A megfelelő kondenzelvezetés érdekében, a kondenzvíz csövet 3 fokban lejtessük. Fig.3a

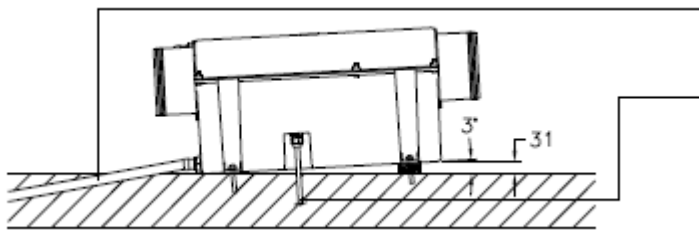
**Mennyezetre szerelés:** Fordítsuk a készüléket a Vent-Axia logo-val lefelé, majd rögzítse a készüléket a szarufákhoz. Az optimális teljesítmény érdekében ne forduljunk azonnal 90 fokkal el a csatlakozó csomagnál (min. 1m egyenes cső javasolt a rákötések után). A megfelelő kondenzelvezetés érdekében, a kondenzvíz csövet 3 fokban lejtessük. Fig.3a

Megjegyzés: A készülék elhelyezéséről és szerelési, rögzítési módjáról hozunk döntést, mielőtt a kondenzelvezető pontokat kialakítanánk a készüléken, mivel ezek későbbiekben nem módosíthatók.

5. Miután meghatároztuk a készülék helyét, távolítsuk el (üssük ki) a kondenzelvezető kikönnytését, ennek kell a legalacsonyabb ponton lennie. Csatlakoztassuk a készüléket a kondenzvíz hálózathoz használjunk kondenzcsapdát (U alak). Fig.4.
6. Szereljük fel a szükséges rácsokat, befújó/elszívó elemeket és csatlakoztassuk őket a készülékhez. Ha flexibilis csövet használunk, a lehető legjobban húzzuk ki azt, hogy minél kisebb ellenállása legyen a csőhálózatnak.

## FELSZERELÉSI LEHETŐSÉGEK:

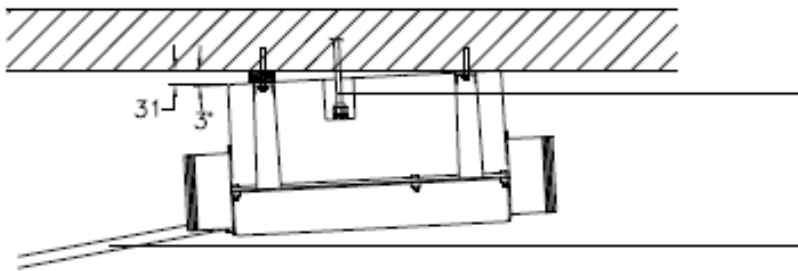
Fig.3a. Gerendára történő szerelés



Kondenzcső  
(3 fokos  
dőntésben)

8 eres szabályzó  
kábel

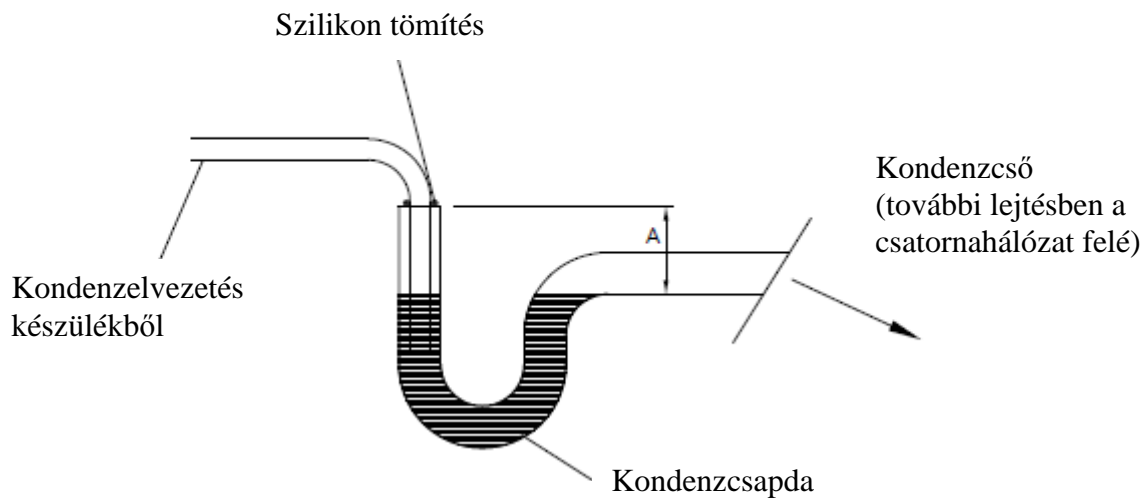
Fig.3b. Mennyezeti szerelés



8 eres szabályzó  
kábel

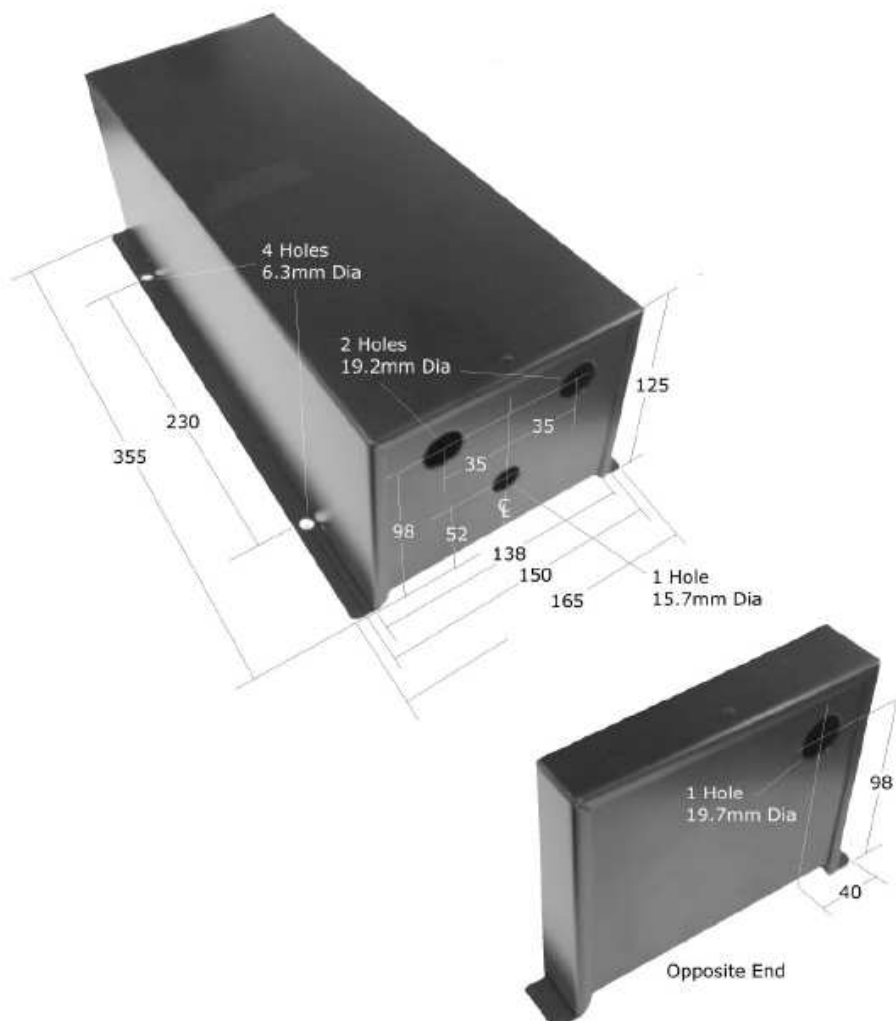
Kondenzcső  
(3 fokos  
dőntésben)

Fig.4. Búzzár részletek



## B. SZABÁLYZÓ BEÉPÍTÉSE

Szabályzó méretei



### A szabályzó telepítése

1. Csomagoljuk ki a szabályzót.
2. Miután megismerte a kábel csatlakozások pozícióit a készüléken, válassza ki a megfelelő telepítési helyet (hagyjon minimum 30mm-es távolságot mindkét oldalon a tömszelencék számára). Ne feledje, hogy a készülék padlóra vagy mennyezetre szerelhető, hagyjon elegendő távolságot a bekötéshez és karbantartáshoz. A szabályzót a peremén lévő lyukak segítségével rögzítsük fel.

## SZABÁLYZÓ BEÁLLÍTÁSA ÉS BEKÖTÉSE

1. Minden, szabályzóba beérkező betápot kapcsoljunk le, mielőtt munkát végeznénk és a szabályzó fedlapját eltávolítanánk.
2. Távolítsuk el a szabályzó fedlapját a 6db csavar kicsavarásával.



3. Határozzuk meg, melyik feszültség adja meg a számunkra szükséges légszállítási mennyiséget (lásd függelék)
4. Ha a feszültséget meghatároztuk, az elszívó és befúvó motorok Normál, Emelt és Szárítási funkcióját is beállíthatjuk (ha szükséges) a fehér és sárga áthidalások segítségével.

Molex csatlakozók a motorhoz

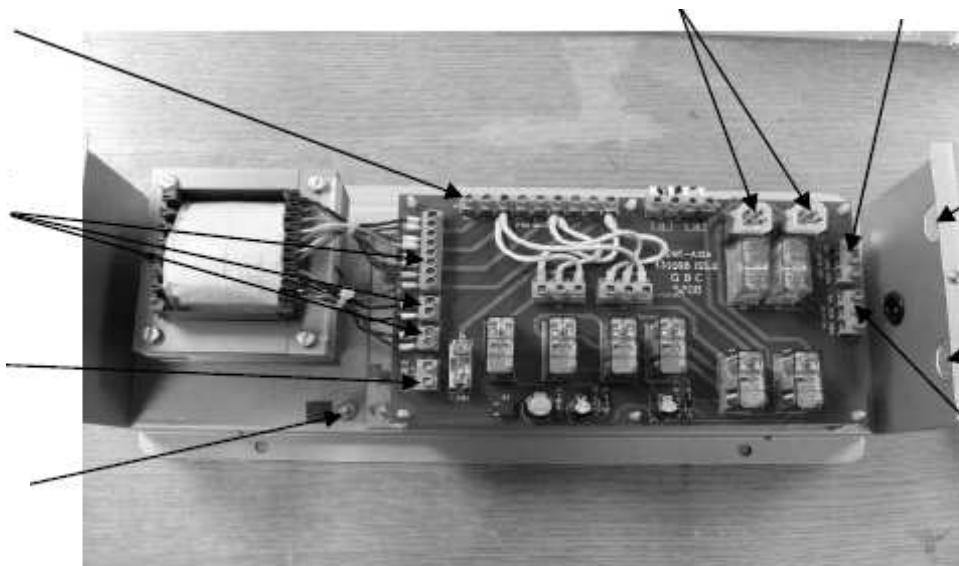
230V Kimenet terminál  
Szárítási, Emelt teljesítmény

Sebesség kiválasztás

Trafó terminálok

Fő terminál blokk

Földelés csavarja

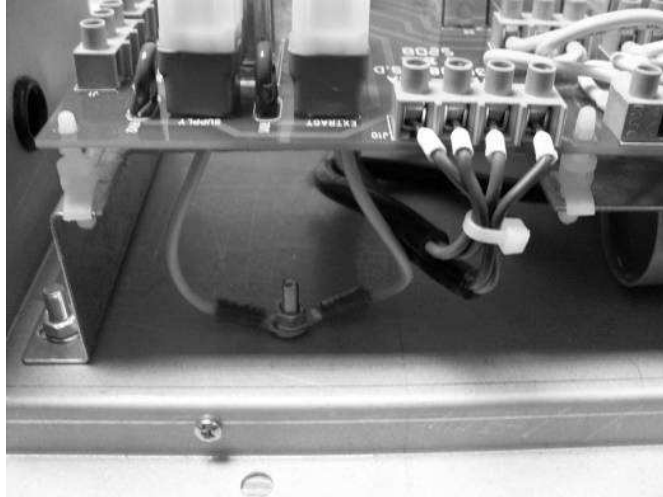


Kapcsoló kábel bemenet

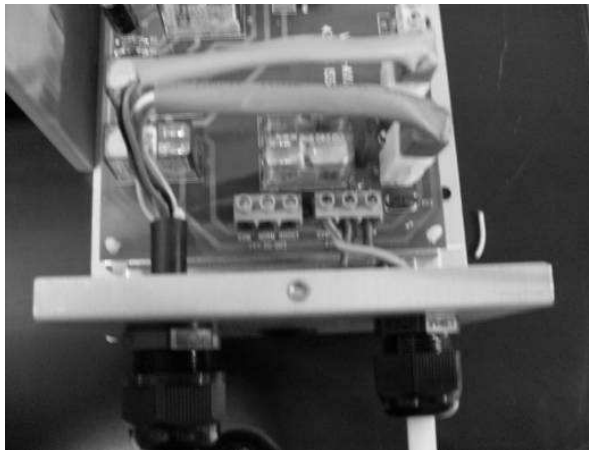
Motor csatlakozó kábel bemenet

24 DC kimenet  
Szárítási, emelt teljesítmény

5. Győződjön meg róla, hogy a kábelek megfelelően vannak rögzítve és bekötve.
6. Egy 10-12mm külső átmérőjű, 3 eres kábellel csatlakozzon a tömszelencén keresztül a fő PCB-re, 230V-al. Ellenőrizze, hogy a kábel erei megfelelőek a helyi előírásoknak.
7. A fő fázis és nulla vezetőket megfelelően rögzítse a sorkapocsban, míg a föld vezeték csupasz végére helyezzen szemes sarut és rögzítse a földelési pontra. Biztosítsa, hogy megfelelően rögzüljön a föld kábel.



8. A betáp tömszelence legyen meghúzva és biztosítva.
9. A két Molex csatlakozót vezesse át a szabályzó házán, majd csatlakoztassa a megfelelő Molex csatlakozókra (kéket a kékre, pirosat a pirosra).



A motorcsatlakozásokat a bal oldalon, míg a kapcsoló kábelbevezetéseit a jobb oldalon vigyük.

10. A tömszelencét rögzítsük biztonságosan.
11. Érzékelőt vagy kapcsolót csatlakoztathatunk a készülékhez, a többi tömszelence segítségével 10-12mm átmérőjű kábelt használva. A vak tömítőgyűrűt csak akkor használjuk, ha minden tömszelence használatban van.
12. Ha minden elektromos kötet elvégeztünk, csavarozzuk vissza a szabályzó fedelét.



## BEKÖTÉSI RAJZOK:

Fig.1

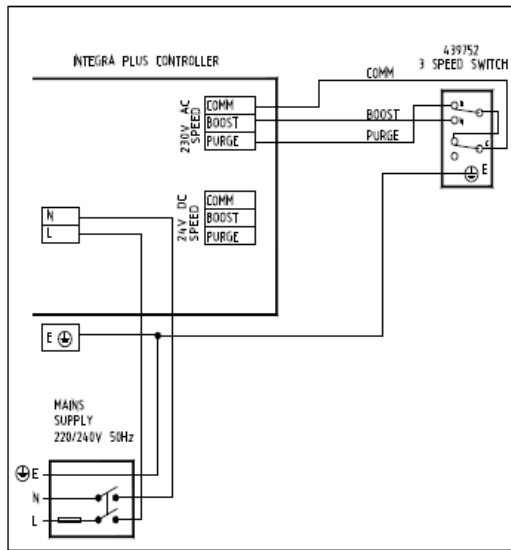


Fig.2

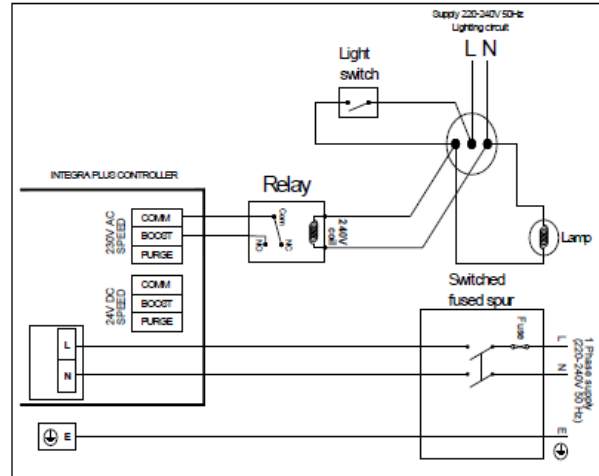


Fig.3

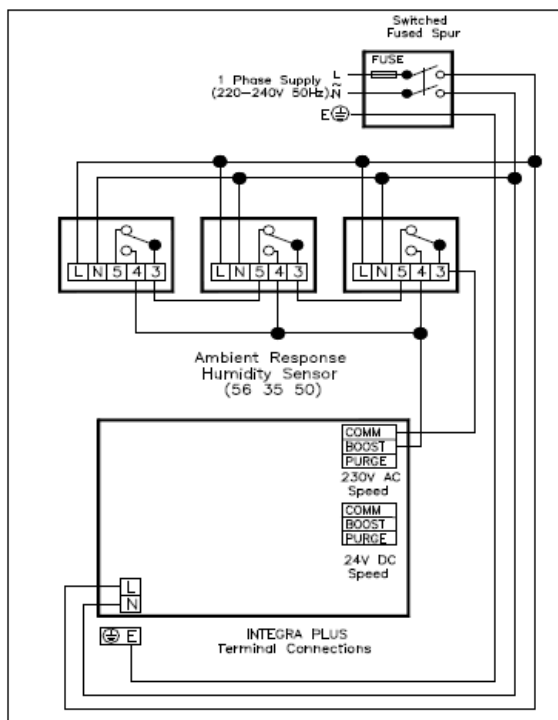
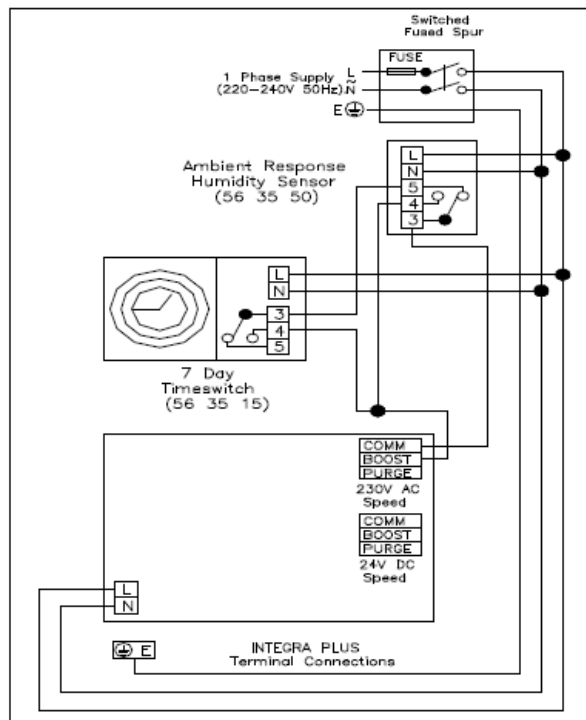


Fig.4



- Fig 1. = 3 fokozatú külső kapcsolóra kötve  
 Fig 2. = Villanykapcsolóra kötve  
 Fig 3. = 3db ARHS páraérzékelővel bekötve

Fig 4. = 1db ARHS páraérz. + 1db időzítő relével kötve

3 fokozatú kapcsoló szimbólumai:

Normal =



Purge =



Boost =



## **KARBANTARTÁS ÉS TISZTÍTÁS**

### **Tisztítás**

Kapcsoljuk le a készülék betápját!

Az alábbi tisztítási és fertőtlenítési munkákat minden 6. hónapban célszerű elvégezni. A karbantartást csak szakképzett ember végezheti és a gyártói előírásokat szigorúan be kell tartani. Kesztyű és védőszemüveg használata javasolt.

Javasolt fertőtlenítő anyagok „Milton” típusú higított oldat 1-20-ig, vagy Instachlor PR1000 tabletta (vagy hasonló).

### **Tisztítási folyamat:**

1. Hőcserélő cella: vegye ki a készülékből és óvatosan juttassa a sterilizáló oldatot a lemezek közé. Tisztítás után öblítse át tiszta vízzel.
2. Kondenzelvezetés: ürítse ki és tisztítsa ki a csövet üvegmosóval, vagy más tisztító oldattal. Öblítse tisztára tiszta vízzel.
3. Szűrők: Távolítsa el a szűrőket ahol lehet, és tisztítsa ki, ügyelve, hogy a szűrő ne sérüljön. Mielőtt a szűrőt visszahelyezné szárítsa meg alaposan.
4. Általános tisztítás: minden egyéb alkatrészt töröljünk át nedves ruhával.

**KÉRJÜK, HAGYJA EZT AZ UTASTÁST A VÉGFELHASZNÁLÓNÁL**

**FÜGGELÉK 1**

**LÉGSZÁLLÍTÁSI DIAGRAM:**

